

ООО «АВЕН-СПб»
УРНА У-206
Паспорт У-206-00.00.00 ПС
1 Общие сведения об изделии

- 1.1 Наименование и обозначения: урна У-206
- 1.2 Дата изготовления: 21 июля 2021 г.
- 1.3 Изготовитель: ООО «АВЕН-СПб», Россия, 188518, Ленинградская область, Ломоносовский район, территория Общественно-Деловая Зона Дыгелево, строение 13, тел. 233-0520, 233-7773
- 1.4 Партия номер № 21-95.2

2 Основные технические данные

- 2.1 Габаритные размеры изделия (диаметр каркаса х высота), мм 6460х570
- Отклонения от номинальных размеров не могут составлять более ±50 мм
- 2.2 Масса изделия (без ведра-вкладыша), кг ≈17
- 2.3 Объем ведра, л ≈24
- 2.4 Применяемые материалы:
- 2.4.1 Урна – труба вологапроволочная Д21, 3х2,8 Ду15 ГОСТ 3262-75, полуса 4х20, 4х30, 4х40, 4х60 ГОСТ 103-76, профиль 40х20х2 ГОСТ 8645, доска 60х35. Покрытие металла – порошковая краска, покрытие доски – краска (пинтоке).
- 2.4.2 Ведро-вкладыш – лист оцинкованный s=0,4 мм.
- 2.5 Ведро-вкладыш изготавливается с отверстиями для стока воды.
- 2.6 Урна позволяет использовать полиэтиленовый мешок.

3 Комплектность

- 3.1 Количество изделий (см. рисунок 1) в поставке (комплект) (шт.):
 - 1 – Урна 10
 - 2 – Ведро-вкладыш* 10
 - 3 – Стержень фиксирующий** 10
- *Поставка ведра-вкладыша оговаривается в заказе, либо осуществляется по отдельному заказу.*
***Поставка стержня фиксирующего оговаривается в заказе, либо осуществляется по отдельному заказу.*
- 3.2 Эксплуатационная документация:
- паспорт изделия У-206-00.00.00 ПС 1 шт.

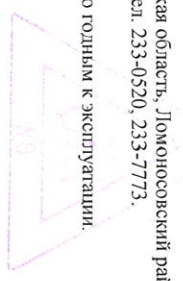
4 Гарантии изготовителя

- 4.1 Предприятие-изготовитель гарантирует соответствие изделия требованиям проекта при соблюдении владельцем правил эксплуатации.
 - 4.2 Срок гарантии 12 месяцев со дня поставки изделия потребителю.
 - 4.3 Гарантия не распространяется на повреждения вследствие: неправильной установки, неумелого пользования, неправильного обслуживания при эксплуатации, vandalism.
 - 4.4 Срок службы
 - урны – не менее 7 лет с ежегодной покраской;
 - оцинкованного ведра-вкладыша не менее 1 года при отсутствии тяжелых механических повреждений.
 - 4.5 Претензии направлять по адресу: Россия, 188518, Ленинградская область, Ломоносовский район, территория Общественно-Деловая Зона Дыгелево, строение 13, тел. 233-0520, 233-7773.
- 5 Свидетельство о приемке**
Изделие, партия № 21-95.2, соответствует проекту и признано годным к эксплуатации.
Начальник ОТК

М.П.



/ Чуркин К.Р./



6 Особые отметки

Возможны расхождения между описанием, изображением и фактическим исполнением, так как изготовитель постоянно работает над совершенствованием конструкции своих изделий.

21 июля 2021 г.

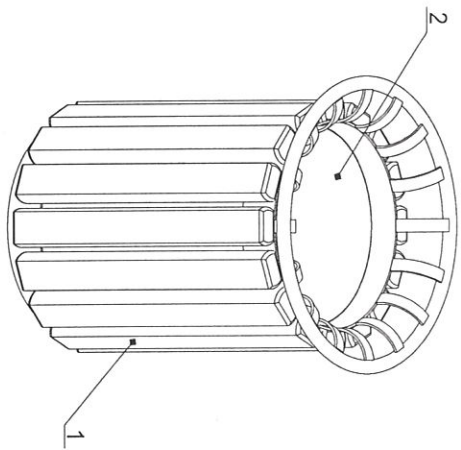


Рисунок 1 - Общий вид изделия

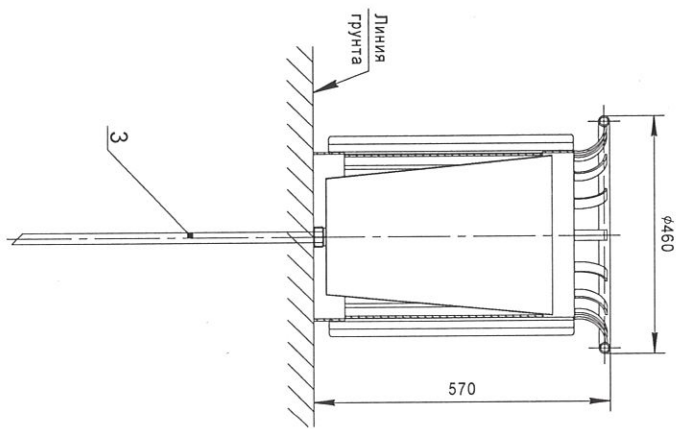


Рисунок 2 - Установка изделия